

GUNDLACH

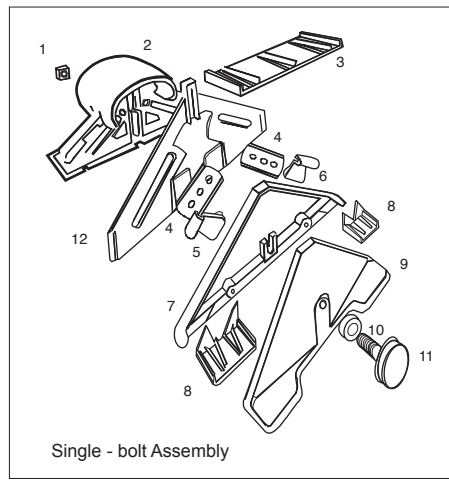
No. 295 Cortador Universal de textura de Alfombras cy Material de piso

Permiso de copias 1995
Todos derechos reservados

BENO J. GUNDLACH COMPANY

Belleville, Illinois, 62222 USA

*Sujèt à changement technique
Companiade Benno Gundlach*

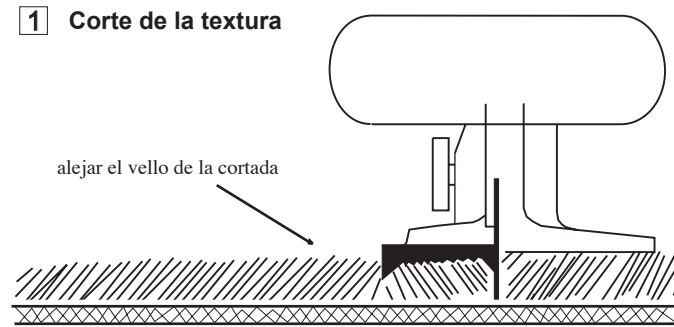


Single - bolt Assembly

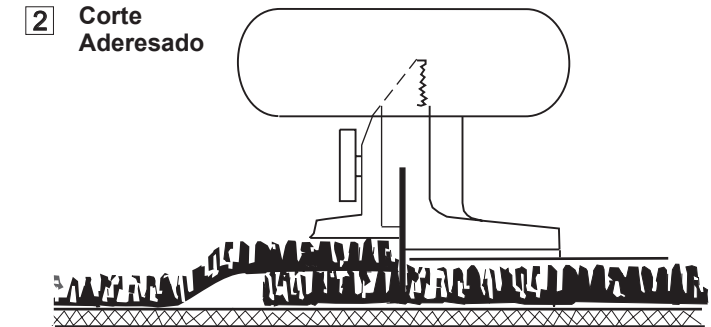
Partes Y Montage

- 1 - tornillo
- 2 - mango simetrical del cuerpo
- 3 - botin es reemplazable
- 4 - hoja es reemplazable
- 5 - hoja es ajustable a la iz quierda
- 6 - hoja es ajustable a la derecha
- 7 - batea
- 8 - guia de borde (derechoe iz quierdo)
- 9 - ajuste de la batea
- 10 - volanolera
- 11 - tornillo de pulgar
- 12 - costura sin brecha

Instrucciones Para corte de Alfombra



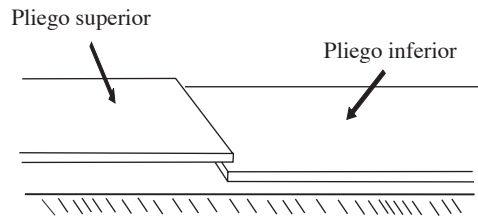
Nota: Se nesecita Gundlach ASE - 48 o ASE - 75, para obtener un corte derecho con perdida minimal de vello



Nota: Alfombras con vello grueso o respalde pesado quizas necsita la cortada del lado posterior para tender un corte o borde óptimo

1 Instrucciones de corte borde (Costura resiliente)

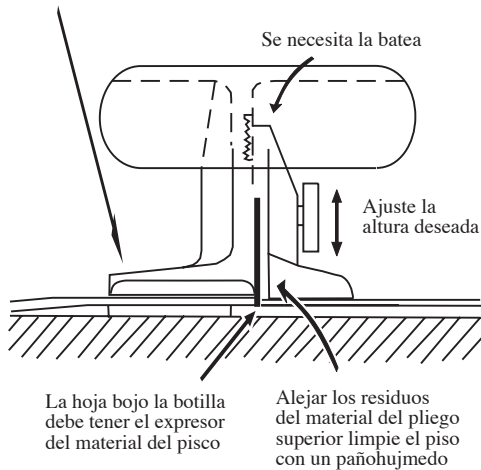
Sobreparar el material por r pulgada



Cortar a traves de un pliego de material rigido de piso, o por 2 pliegos de material blando a la vez sin alazar las esquinal, con este méthodo el corte es invisible

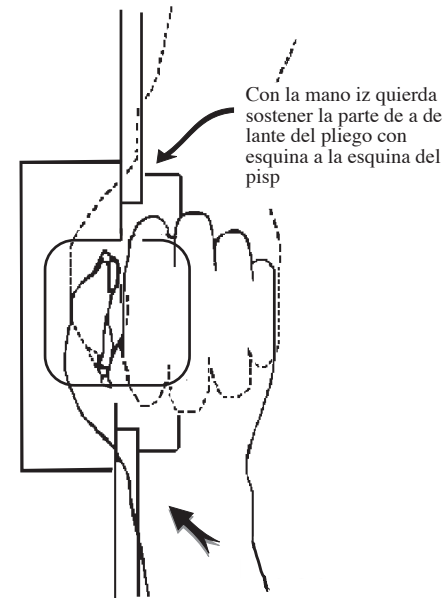
2 Corte de textural Ajustamiento

Mantenga la botilla aplastada al material del piso



Para lubrica la botilla en contacto con el material resiliente del piso

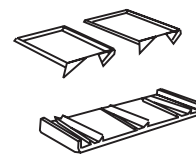
3 Corte de textura de esquina



Con la mano derecha empuje fuerte contra la esquina del piso para tener el Anqúlo igual al del

3 Partes plastica reemplazables

Mantenga acuracia

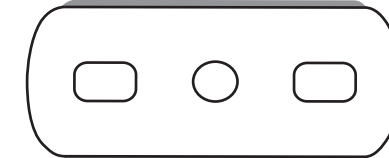


reemplase las partes cuando el indicador de surcos se desgasta o es chato

Indicador de surcos

4 Hoja reemplazable

No. 295-B

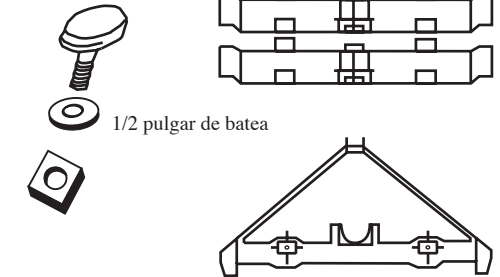


Hoja con tres agujeros y Hangulos filosos

Obtenibles invidualmente enbultos en paquetes de 10

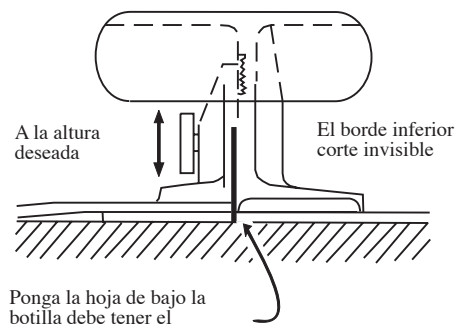
5 Cortada presisa de franjas (si decea)

a langado torniflo de pulgar con tuerca No 295c



1/2 pulgar de batea

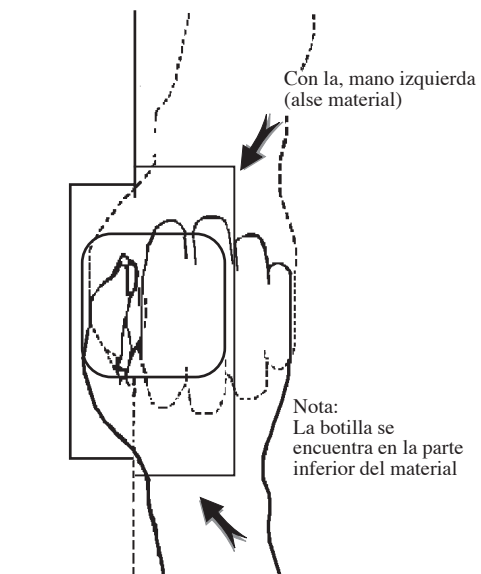
4 Bordo de esquina corte invisible (Ajuste)



Ponga la hoja de bajo la botilla debe tener el expresor del material

La batea sobre la botilla debe tener el expresor del material de piso

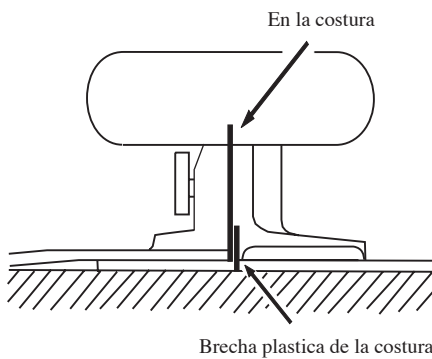
5 Cortada de borde marcado Esquinas



Con la mano derecha empuje el material con fuerza contra la esquina pa formar angulo con el piso

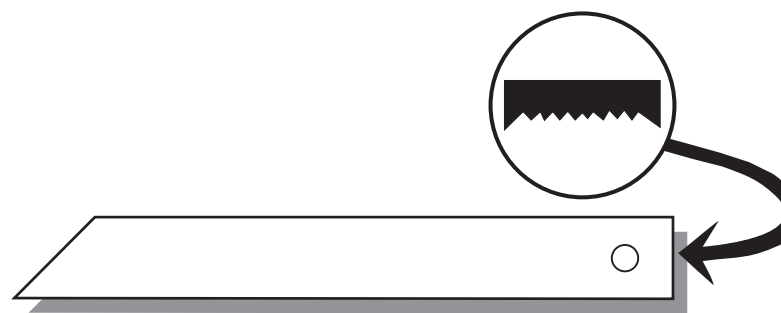
Feature (muestra) destacada

Cortada de borde marcado Soldadura caliente con resiliend



Hoja entre la brecha de costura

6 Aluminium con Lados derechos



Est Aluminium previenta Alfombras con respaldo corrugado se desvie al cortar el borde, Est a lamina es de Aluminium de avión y es pulida y Liviano y tiene un cla uo con mango para sostener la Alfombra las mediadas son 1/8 pulgar de expresor 2 1/2 de ancho de precio moderado

Se consique en dos Longitudes

No. ASE-48 48" de largo
No. ASE-75 75" de largo

Presente esta parte A Su Comerciante

Nombre: _____
Direccion: _____

No. 295 Pedidos de Partes del cortador Universal: No. 295-A Repuesto de partes plasticas
 No. 295-B Repuesto de las hojas

(Refierase al reverso por los numeros de las partes)

ACCESORIOS & OPCIONES: No. 295-V Copia del video de y instrucciones
 No. ASE-48 Barra de Aluminium de 48" Pulgadas
 No. ASE-75 Barra de Aluminium de 75" Pulgadas
 No. 295-C Paquete Opcional

Contenido: 3 barras espaciadoras del 1/2" pulgada cada una.
Extension del montaje

Sus comentarios e Ideas son importante para nosotros

En este espacio debajo ponga los ventajas y limitaciones, am bien comentos de otros usos y limitaciones no anotados aqui
