

GUNDLACH

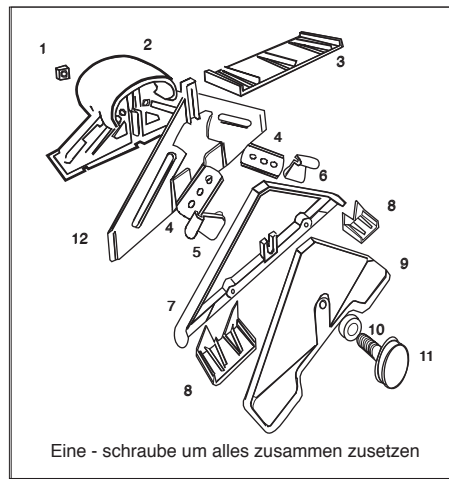
No. 295 UNI-CUTTER UNIVERSAL SEAM CUTTER

Copier - Rechte 1995
alle Rechte sind reserviert

BENO J. GUNDLACH COMPANY

Belleville, Illinois, 62222 USA

Alle Technische Rechte
können verändert werden



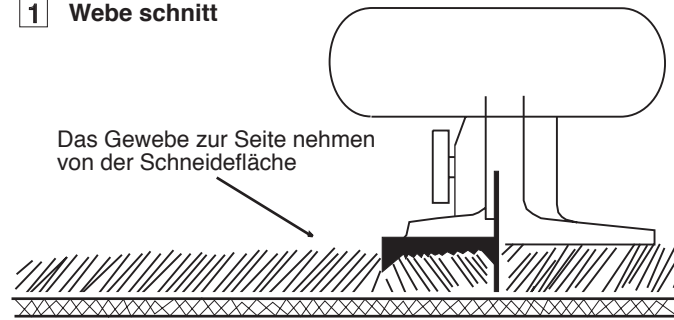
Teile & Montage

- 1 - Mutter
- 2 - Symmetrisches, Körpergestell
- 3 - Schuh ist ersetzlich und austauschbar
- 4 - Klinge ist ersetzbar
- 5 - Klinge ist einstellbar nach Links
- 6 - Klinge ist einstellbar nach rechts
- 7 - Zwischenraumplatte
- 8 - führender Rand R&L
- 9 - Befestigungsplatte
- 10 - Scheibe
- 11 - Daumschraube
- 12 - Lückenloser Halter

Eine - schraube um alles zusammen zusetzen

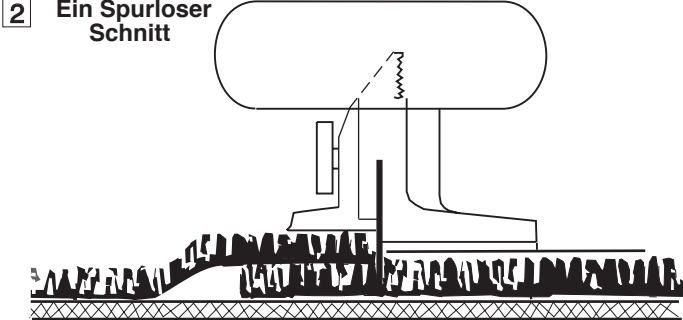
Teppich - Schneideanweisung

1 Webe schnitt



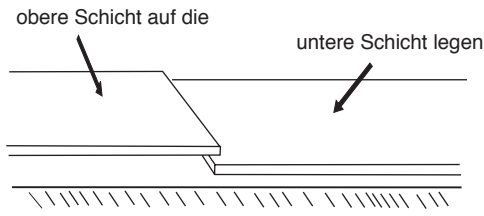
Achtung: Man braucht Gundlach ASE - 48 od. No ASE - 75 um eine gerade Schnitt - fläche zu erhalten mit minimalem Haarverlust

2 Ein Spurloser Schnitt



1 Schneide - Anleitung:

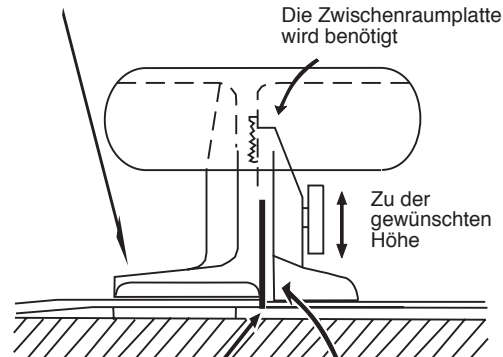
Das Material übereinander legen



Den ersten Schnitt durch schneiden am befestigten Bodenmaterial.
Zwei Schichten weiches Flurmaterial kann man mit einem Schnitt durch schneiden ohne die Ecke anzuheben.
Der Schnitt wird bei der Methode unsichtbar

2 Web - Eckenschnitt - Einstellung

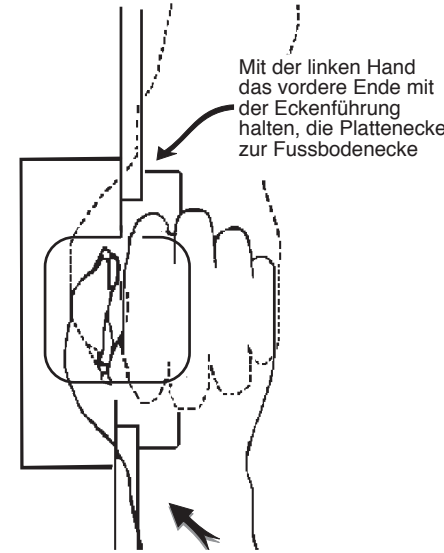
Der Fuss muß flach auf dem Bodenmaterial aufliegen



Das Messer unter dem Schuh soll die gleiche Stärke wie das Flurmaterial, Bodenmaterial haben

Fussbodenfläche anfeuchten mit einem sauberen feuchten Tuch zur leichten gleitung des Fusses auf dem Fussbodenmaterial

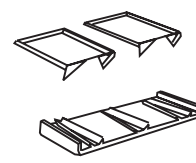
3 Webecken - Schnitt



Mit der rechten Hand Kräftig schieben gegen die obere Fussbodenecke das sie zu einem Winkel zur Ecke steht

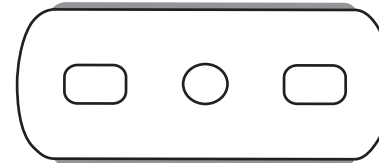
3 Plastic - Ersatzteile

Zur Akurater - Haltung



Ersatzteile:
Wenn ien Verschleißzeichen entsteht, an der flachen Flächen - führung zum Beispiel (Grube od. Rille)

4 Ersatz - Klinge:



Dreilöchrige Klinge mit doppelten Viereckigen Schneidflächen

Erhältlich in einzelner Verpackung
10 Klingen in einem Paket

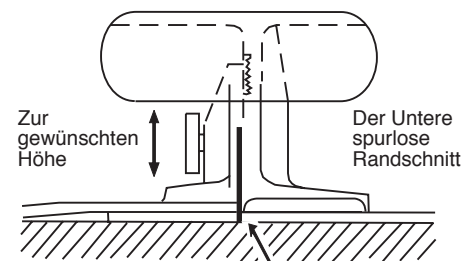
5 Schneide - Kennzeichenstreifen

Eine verlängerte Daumschraube mit Mutter No 295c



1/2 Zoll innere Sicherungsplatte

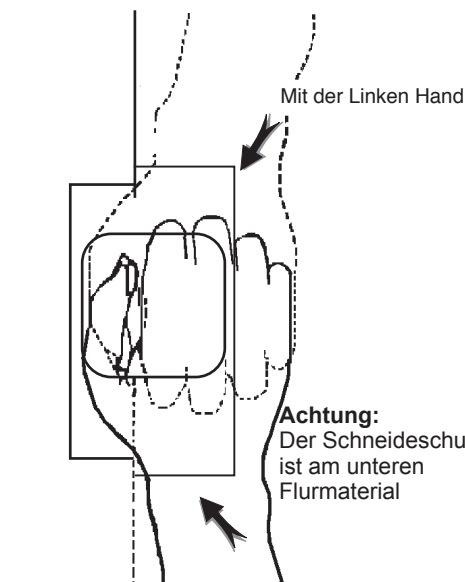
4 Spurlose - Eckenrand - Schnitteinstellung



Die Klinge unterhalb des Fusses einstellen zur gleichen Stärke zum Flurmaterial

Die Halteplatte oberhalb des Schuhs Zur gleichen Stärke des Fussbodenmaterials

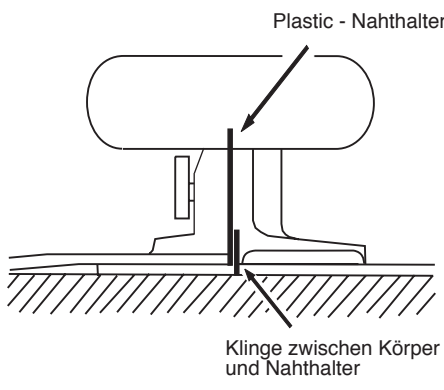
5 Spur - Eckenschnitt



Mit rechter Hand kräftig schieben gegen die obere Fussbodenecke das sie zu einen Winkel Zur Ecke steht

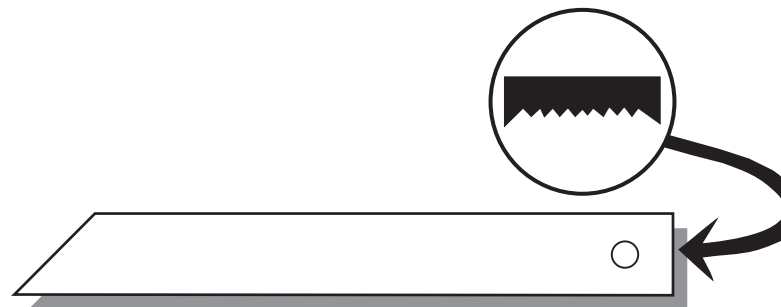
Spezial - Kennzeichen

Spurloser - Eckenschnitt mit nahtloser heiß Schweißung



Es entsteht eine Fuge

6 Aluminium gerade Schneidfläche



Diese Aluminium - Schneidfläche verhindert das der Teppich sich beim schneiden nicht auf stellt.
Diese gerade Fläche ist gemacht aus Flugzeug Aluminium alloy ist pulliert, hat leichtes Gewicht und am Ende einen Haltungs nagel für den Teppich.
Die Maße 1/8 Zoll click, 2.5 Zoll breit ist preiswert erhältlich.

Bestellbar in zwei Längen

No. ASE-48 48" lang
No. ASE-75 75" lang

Adresse: Für Ersatzteile von den Händler

Name: _____

Adresse: _____

No. 295 - Schneide - Klingenteile - Bestellnummer: No. 295 a Plastik - Ersatz - Teile
 No. 295 b Ersatz - Klingen

(Auf der Rückseite ist die Beschreibung von den Nummern der Ersatzteile)

Zubehör der Bestellungen von den Schneidmessern:

- No. 295-V mit einer Kopie von VHS mit einer Vidio Instalations - Anleitung
- No. ASE-48 48" lang Aluminium - Schneidelinieal
- No. ASE-75 75" lang Aluminium - Schneidelinieal
- No. 295-C Zusatzbehör ein Paket - Kennzeichen - streifen

Inhalt: 3 Zusätze von 1/2" Unterlegeplatten mit einer Längeren Schraube & Mutter

Bitte Ihren Komentar an den Händler zur Zufriedenheit, Wertarbeit usw.

In diese Linien Schreiben Sie Ihren Komentar über dieses Produkt
